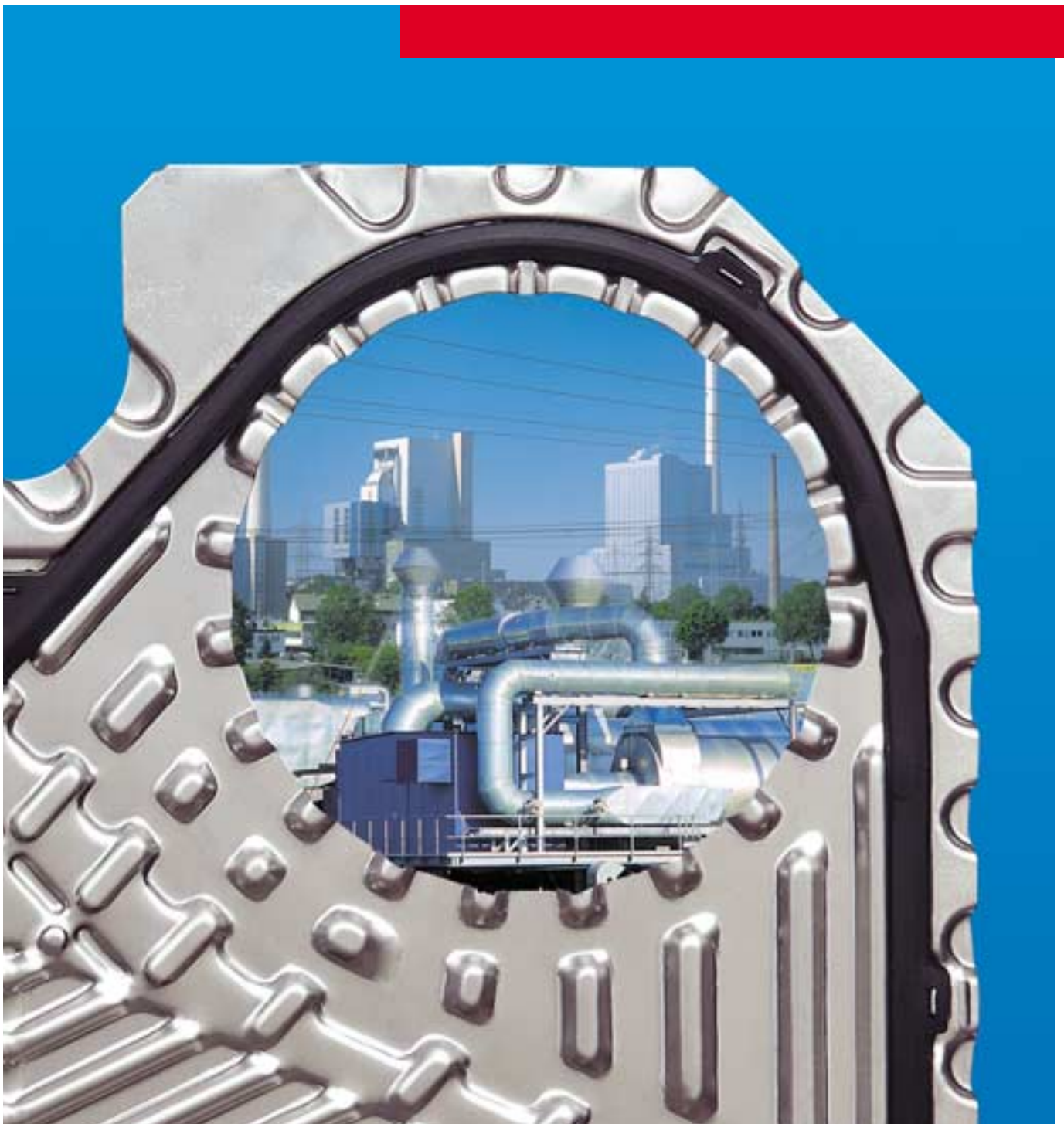
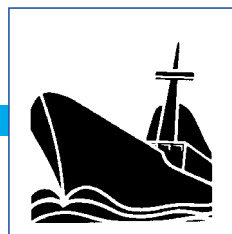
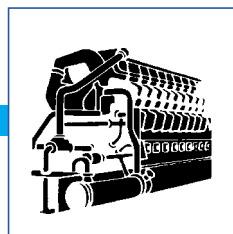
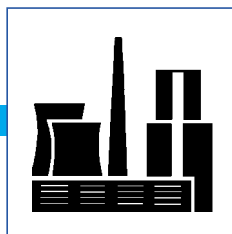


# Пластинчатые теплообменники тип FP/FPS





# Пластинчатые теплообменники тип FP/FPS

FUNKE имеет многолетний опыт в области теплопередачи и является компетентным партнером во всех вопросах конструкции и расчета различных теплообменных аппаратов. Благодаря постоянному развитию в области пластинчатых теплообменников имеются в распоряжении многочисленные исполнения пластин по структуре поверхности, материалу и уплотнениям. С помощью высокоэффективных пластин FUNKE может быть предложен оптимальный теплообменник, решающий любую проблему теплопередачи. Высокие значения теплопередачи и, благодаря этому, высокая эффективность площади теплообмена гарантируют компактное и недорогое решение проблемы.

Кроме этого пластинчатые теплообменники характеризуются также высокой вариативностью. Изменением количества пластин теплообменник может быть приспособлен к другим условиям термической эксплуатации.

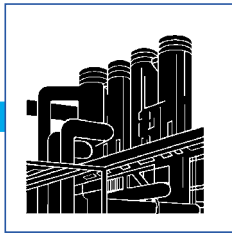
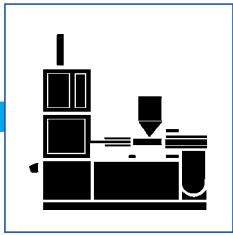
Компьютерные программы выберут для Вашего случая эксплуатации актуальный и наиболее благоприятный по цене теплообменник.

Специалисты по теплообменным аппаратам помогут Вам во всех вопросах.



*Машинное  
охлаждение в  
прокатной технике*



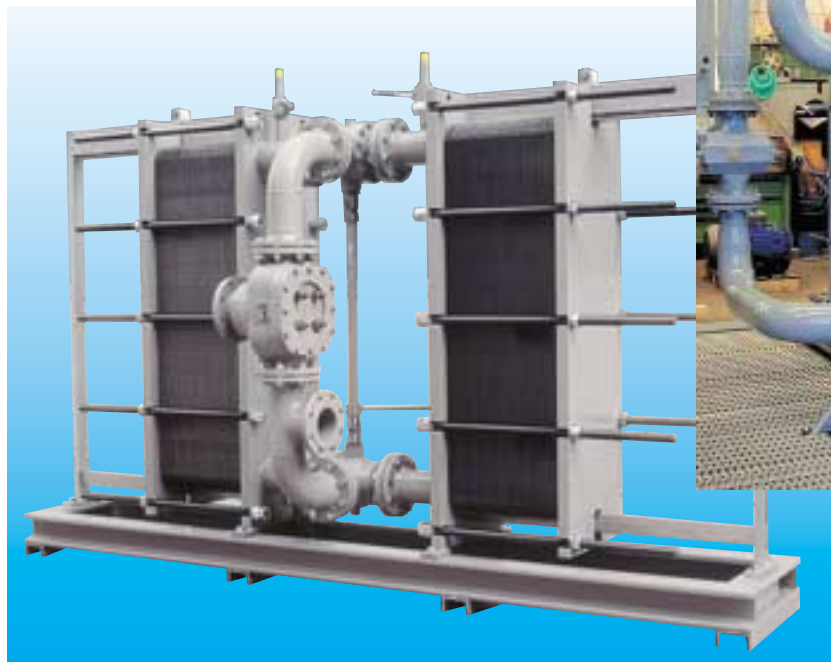


*Двойной маслоохладитель  
для энергетической турбины*

Область применения - нагрев и охлаждение жидкостей, охлаждение газов и конденсирование. Экономия и возврат уходящего тепла является сегодня важным экономическим фактором, увеличивающимся в своём значении. Здесь особенно используются достоинства теплообменников FP/FPS и ими достигаются превосходные результаты.

Все их исполнения испытаны через TÜV и соответствуют требованиям инспекционных и сдаточных предписаний, как, например, LRS, DNV, BV, GL, Stoomwezen, ASME и других.

FUNKE Wärmeaustauscher Apparatebau сертифицирован по ISO 9001.



*Пластинчатый теплообменник FPS как двойной охладитель масла с арматурой переключения и регулятором температуры*

## Эффективные теплообменники разборного исполнения



Теплообменники от FUNKE состоят из пакета гофрированных теплообменных пластин. Пластины оснащены уплотнениями, которыми уплотняются и разделяются друг от друга каналы протекания.

*Пластинчатый теплообменник FP в теплотехнике*

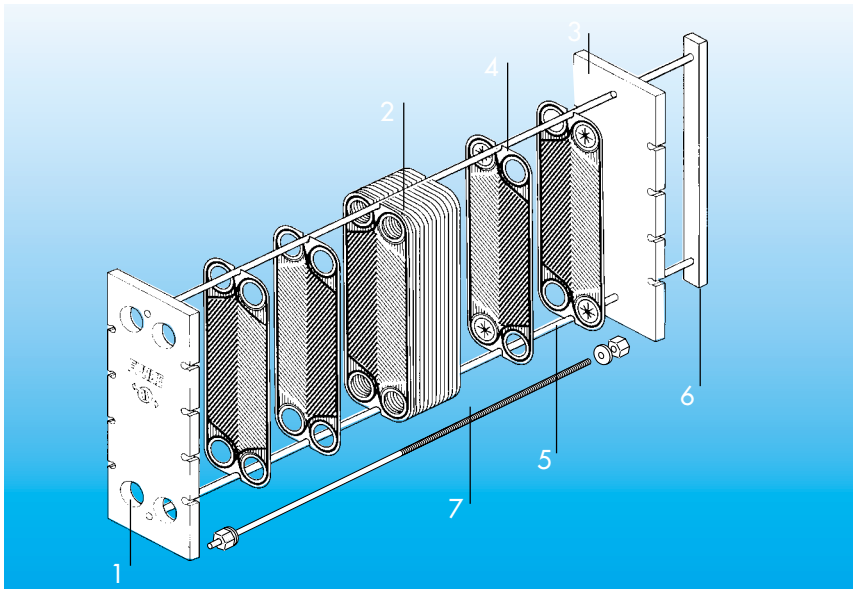
Пакет пластин монтируется на раме, которая состоит из основной и нажимной плит, стяжных шпилек и опорной конструкции.



*Термообработка воды в пищевой промышленности*



Различные варианты исполнения рамы и соединений



### Конструкция пластинчатого теплообменника

- 1 Основная плита
- 2 Пакет пластин
- 3 Нажимная плита
- 4 Верхняя направляющая
- 5 Нижняя направляющая
- 6 Опора
- 7 Стяжные шпильки и гайки



# Теплопередающая пластина

Теплопередающие пластины от FUNKE имеют оптимальную структуру рисунка, которой достигается высокая эффективность теплопередачи. Пластинами с различной структурой и углом рисунка могут собираться различные по исполнению каналы. Этим достигается оптимальное исполнение для каждого случая эксплуатации.

Теплопередающие пластины FUNKE поставляются стандартно по качеству материала в исполнении 1.4301 / AISI 304 и 1.4401 / AISI 316 на основании

требований по коррозионной стойкости, срока эксплуатации, высокой устойчивости по давлению и возможности очистки.

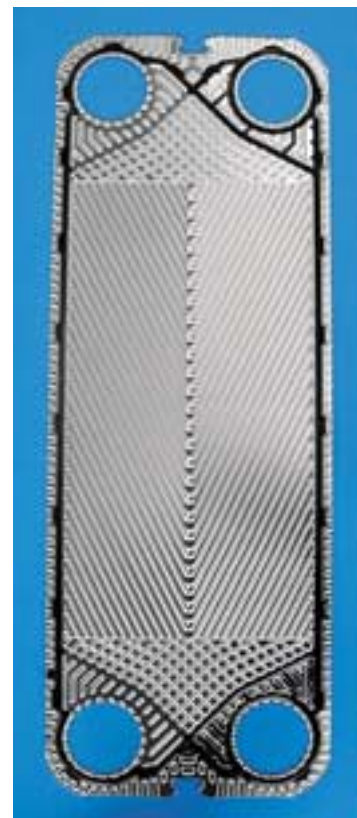
Наши пластины обеспечены двойным уплотнением в зоне входа и выхода среды, которые препятствуют смешению сред. В целях безопасности уплотнение в этой зоне наружу имеет кант утечки. В случае неплотности одного из уплотнений среда будет вытекать наружу.

В качестве материалов уплотнения используются известные и испытанные как:

- NBR (Нитрил каучук)
- EPDM (Этилен-пропилен-каучук)
- Viton (Фтор-каучук)

Использование других уплотнений для особого исполнения возможно по запросу. Конструкции пластин и уплотнений концептированы таким образом, что они могут поставляться как в клееном, так и не в клееном исполнении.

В соответствии с условиями эксплуатации могут предлагаться также и особые материалы (1.4539, 254 SMO и Титан).



Высококачественное тиснение с усилием в 6000 тонн

Автоматическое изготовление пластин маленьких размеров



# Технические данные Присоединения

Пластинчатые теплообменники FUNKE могут поставляться со всеми известными на рынке присоединениями для всех условий применения (промышленность, техника зданий, химия, производство продуктов питания). Конечно же возможно предоставление протоколов на материалы и сварные конструкции.

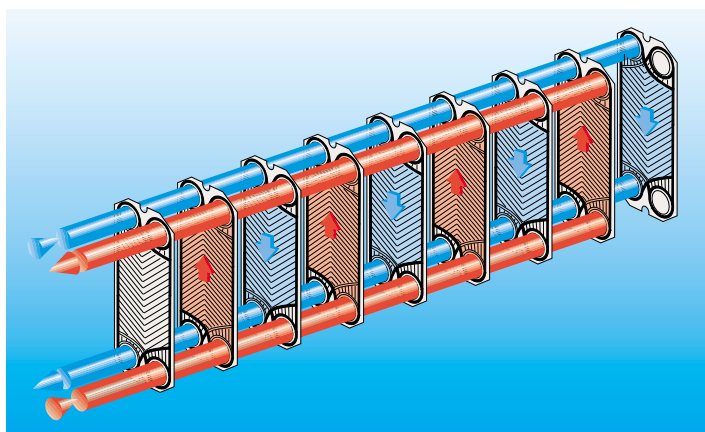
Максимальные значения эксплуатации для пластинчатых теплообменников:

max. рабочее давление: 25 bar

max. рабочая температура: 170 °C

	 Резьбовой фитинг	 Резиновое фасонное кольцо	 Металлическое кольцо	 Свободный фланец	 Фланцевый фитинг
FP 04/08	•	-	-	•	•
FP 14/20	•	-	-	•	•
FP 31/40/50	-	•	•	•	•
FP 41/60/80	-	•	•	•	•
FP 45-130	-	•	•	-	-
FPS 80-250	-	•	•	-	-
FPS 200	-	-	•	-	-

• = имеется; - = не имеется  
Другие присоединения или крепления по запросу



## Одноходовая схема пластинчатого теплообменника

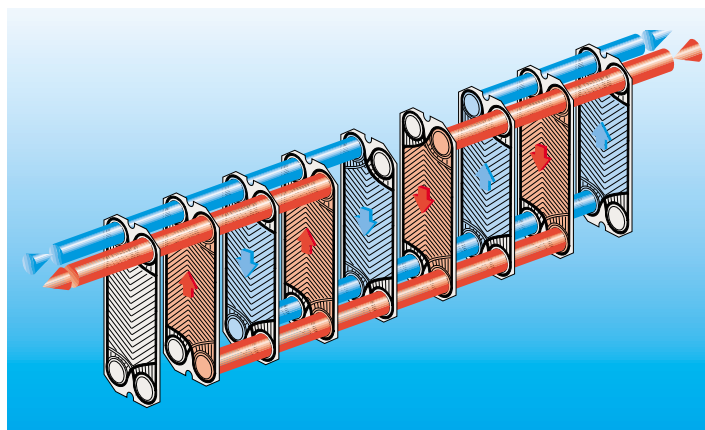
Как правило используется это исполнение. При этом - 100% ый противоток сред. Все присоединения находятся на основной плите.

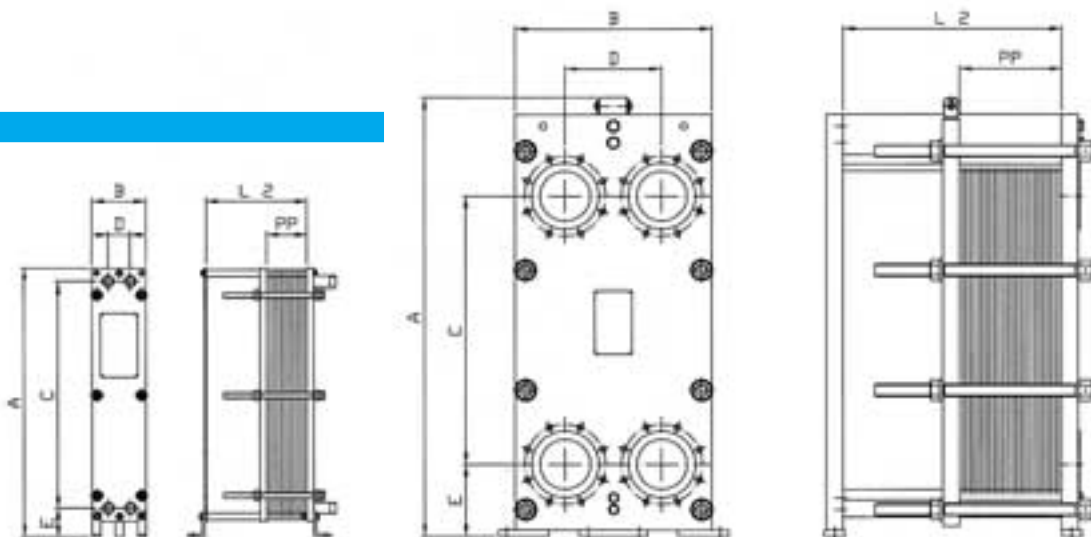
Работы по очистке и уходу за теплообменником можно проводить простым вскрытием теплообменника без демонстрации трубопроводов.

## Многоходовая схема пластинчатого теплообменника

Многоходовость даёт лучшую термическую эффективность, т.е. более высокую температурную срезку.

При одинаковом числе ходов - 100% ый противоток. Присоединения находятся как на основной, так и на нажимной плите.





# Размеры

Рама / ст. давления	Макс. кол. пластин	Площадь пластины м <sup>2</sup>	A mm	B mm	C mm	D mm	E mm	L 2 mm	PP mm	Присоединение	Макс. площадь м <sup>2</sup>
FP 04-10/16	125	0,04	460	160	336	65	85	150-600	Кол x 2,4	1"	5
FP 08-10/16	150	0,08	799	160	675	65	85	150-600	Кол x 2,4	1"	12
FP 14-10/16	200	0,14	837	310	590	135	132	250-1000	Кол x 2,4	2"	28
FP 20-10/16	200	0,20	1066	310	819	135	132	250-3000	Кол x 2,4	2"	40
FP 31-10/16	500	0,30	133	480	894	225	184	500-3000	Кол x 3,1	DN 100	150
FP 40-10/16	500	0,40	1579	480	1141	225	184	500-3000	Кол x 3,1	DN 100	200
FP 50-10/16	500	0,50	1826	480	1388	225	184	500-3000	Кол x 3,1	DN 100	250
FP 41-10/16	700	0,40	1470	610	941,4	290	205	500-4000	Кол x 3,5	DN 150	280
FP 60-10/16	700	0,60	1835	610	1306,2	290	205	500-4000	Кол x 3,5	DN 150	420
FP 80-10/16	700	0,80	2200	610	1671	290	205	500-4000	Кол x 3,5	DN 150	560
FP 43-10/16	700	0,43	1403	760	791	395	291	500-3500	Кол x 3,1	DN 200	300
FP 65-10/16	700	0,65	1703	760	1091	395	291	500-3500	Кол x 3,1	DN 200	455
FP 100-10/16	700	1,00	2103	760	1489	395	291	500-3500	Кол x 3,1	DN 200	700
FP 130-10/16	700	1,30	2503	760	1891	395	291	500-3500	Кол x 3,1	DN 200	910
FPS 80-10/16	700	0,80	1907	980	1080	480	335	500-4000	Кол x 4,1	DN 300	560
FPS 120-10/16	700	1,20	2317	980	1490	480	335	500-4000	Кол x 4,1	DN 300	840
FPS 187-10/16	700	1,87	2947	980	2120	480	335	500-4000	Кол x 4,1	DN 300	1310
FPS 250-10/16	700	2,50	3677	980	2750	480	335	500-4000	Кол x 4,1	DN 300	1750
FPS 200-10/16	700	2,00	2855	1370	1822	672	450	500-4000	Кол x 4,1	DN 500	1400

Другие типы и величины пластин по запросу

Кол = количество пластин

# Качество, гарантированное специалистами



Качество означает также безопасность. Каждый изготовленный на FUNKE аппарат



подлежит производственному контролю и испытанию давлением. Другие испытания проводятся в соот-

ветствии с регулируемыми это документами и соответствуют требованиям приёмосдаточных предписаний, напр. AD-Merkblatt, ASME, LRS, DNV, BV, GL, Stoomwezen, CODAP, SA и других, а также

испытаний по требованию заказчика.

FUNKE конечно же сертифицирован по ISO 9001, а также имеет допуски по • ASME U - Stamp • UDT - Польша • НПО в связи с DIN EN 729-2 • Сертификат Китая



• Кожухотрубные теплообменники • Пластинчатые теплообменники • Масло/воздушные охладители

*Quality Heat Exchangers*



FUNKE Wärmeaustauscher Apparatebau GmbH  
Postfach 1152 · D-31021 Gronau (Leine)  
Telefon 0 51 82 / 582 - 0 · Telefax 0 51 82 / 582 48  
www.funke.de